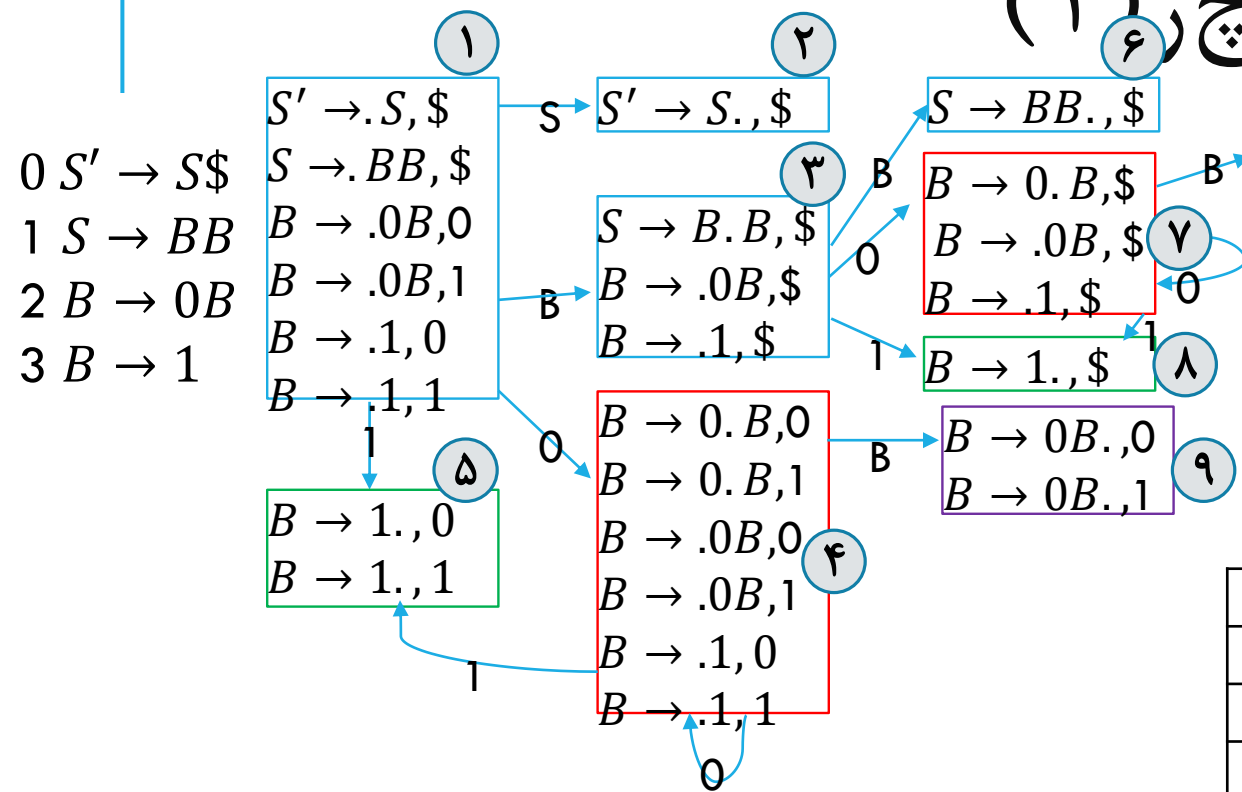


# افزونگی جدول تجزیه چ (۱)

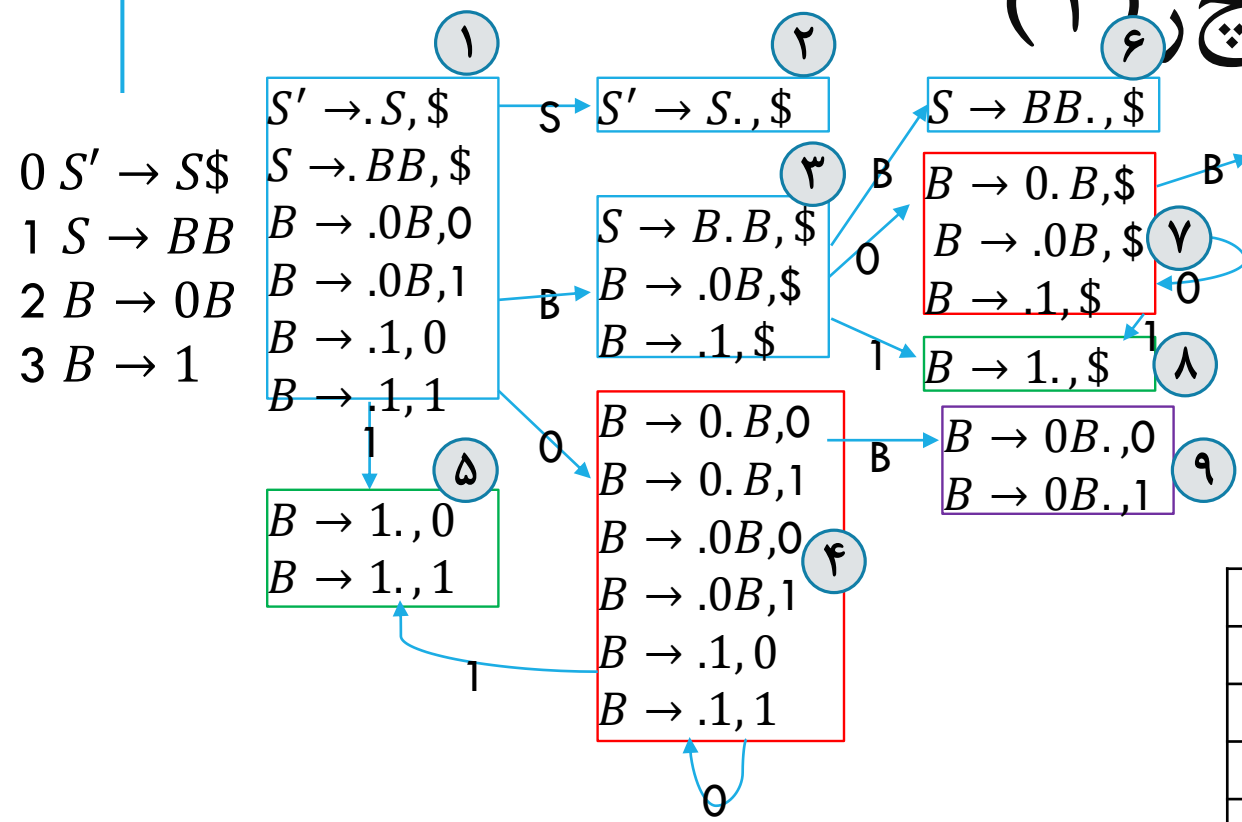


- حالات
- ۷ و ۴
  - ۸ و ۵
  - ۱۰ و ۹

	آغاز	پایان
$S'$	01	\$
$S$	01	\$
$B$	01	01\$

	0	1	\$	S	B
۱	۴	۵		۲	۳
۲			پ		
۳	۷	۸			۶
۴	۴	۵			۹
۵	r۳	r۳			
۶			r۱		
۷	۷	۸			
۸			r۳		
۹	r۲	r۲			
۱۰			r۲		

# افزونگی جدول تجزیه چ (۱)



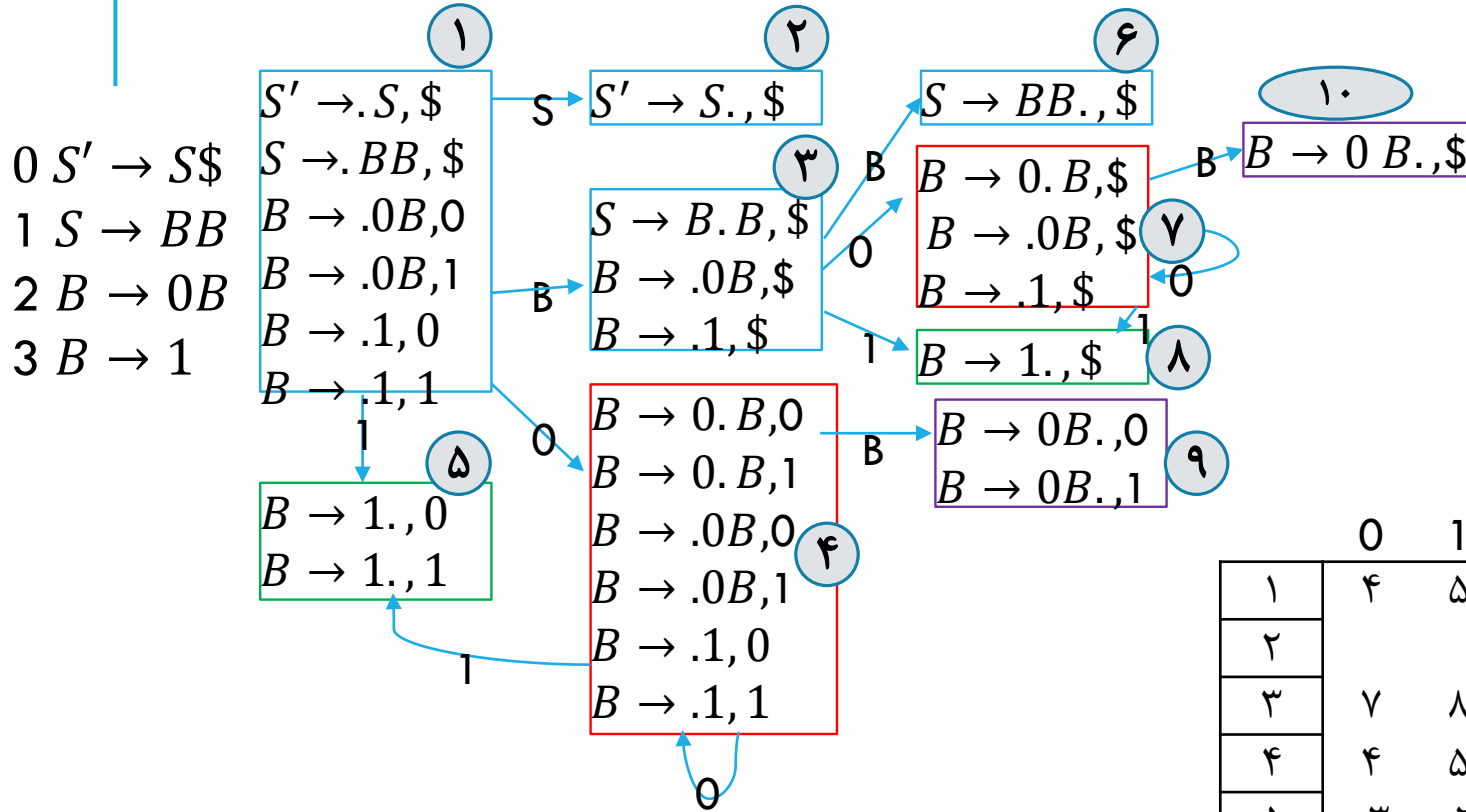
- حالات
- ۷ و ۴
  - ۸ و ۵
  - ۱۰ و ۹

	آغاز	پایان
$S'$	0 1	\$
$S$	0 1	\$
$B$	0 1	0 1 \$

	0	1	\$	S	B
۱	۴	۵		۲	۳
۲			پ		
۳	۷	۸			۶
۴	۴	۵			۹
۵	r۳	r۳			
۶			r۱		
۷	۷	۸			
۸			r۳		
۹	r۲	r۲			
۱۰			r۲		

	0	1	\$	S	B
۱	۴۷	۵۸		۲	۳
۲			پ		
۳	۴۷	۵۸			۶
۴۷	۴۷	۵۸			۹۱۰
۵۸	r۳	R۳			
۶			r۱		
۴۷	۴۷	۵۸			۹۱۰
۵۸			r۳		
۹۱۰	r۲	r۲			
۹۱۰			r۲		

# جدول تجزیه چرج (۱)



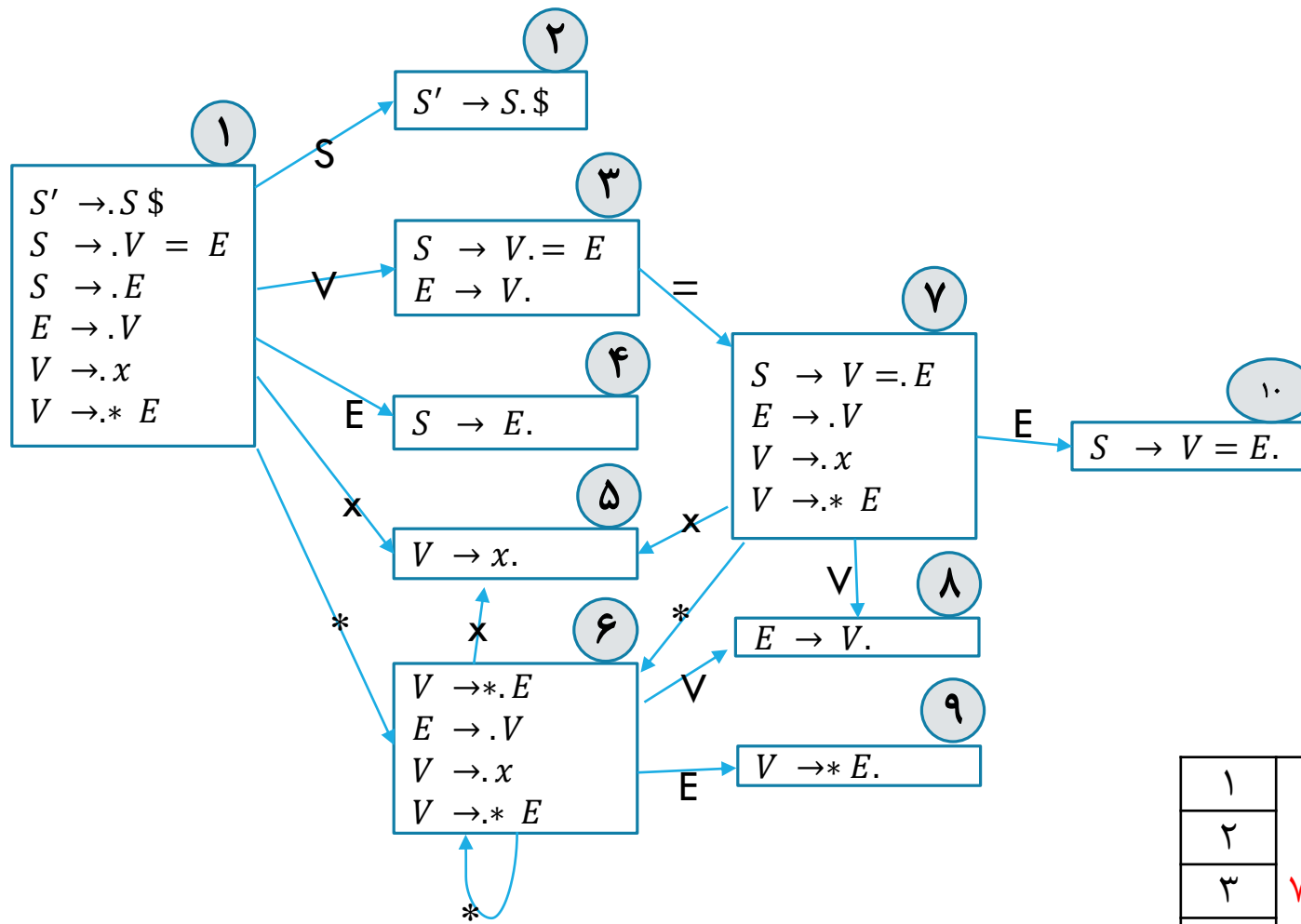
- حالات
- ۷ و ۴
  - ۸ و ۵
  - ۱۰ و ۹

	آغاز	پایان
$S'$	0 1	\$
$S$	0 1	\$
$B$	0 1	0 1 \$

LALR(1)

	0	1	\$	S	B
1	4	5		2	3
2			پ		
3	7	8			6
4	4	5			9
5	r3	r3			
6			r1		
7	7	8			
8			r3		
9	r2	r2			
10			r2		

	0	1	\$	S	B
1	47	58		2	3
2			پ		
3	47	58			6
47	47	58			9 10
58	r3	r3	r3		
6			r1		
9 10	r2	r2	r2		

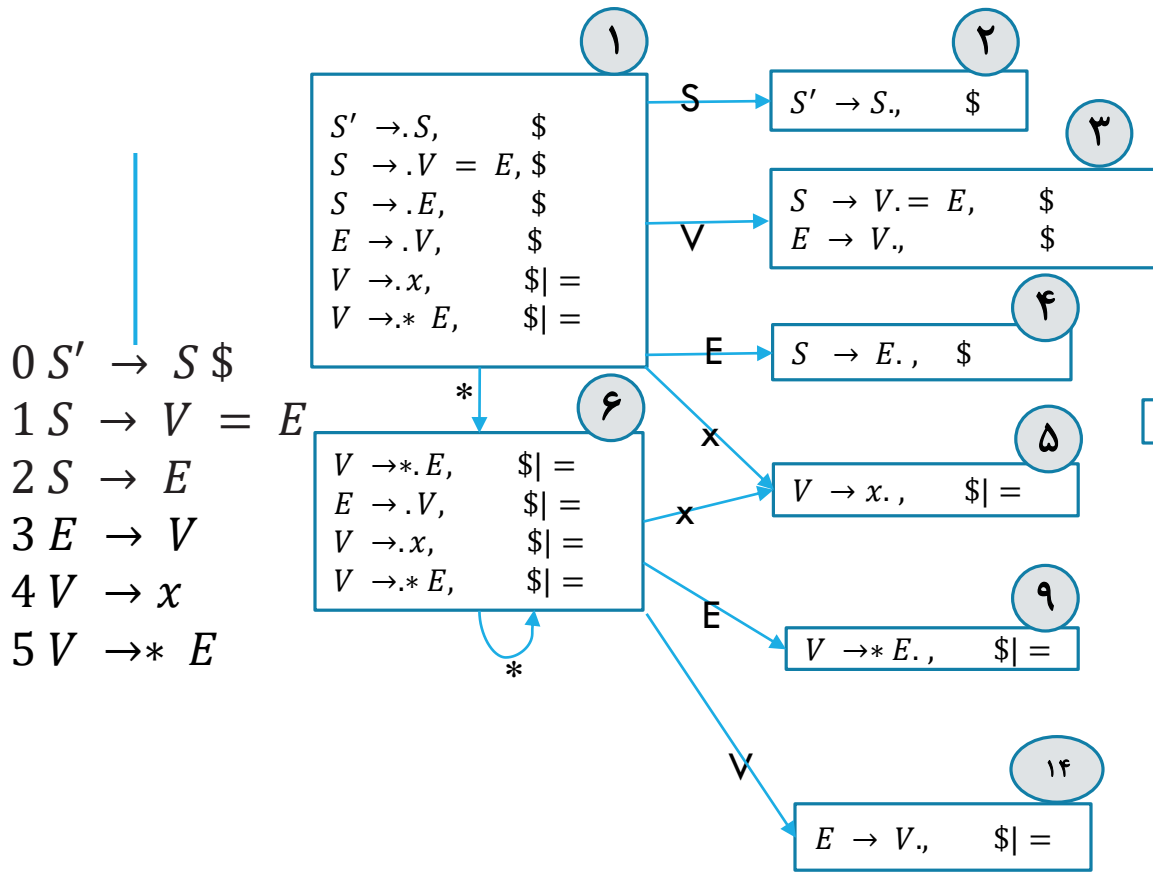


- 0  $S' \rightarrow S \$$
- 1  $S \rightarrow V = E$
- 2  $S \rightarrow E$
- 3  $E \rightarrow V$
- 4  $V \rightarrow x$
- 5  $V \rightarrow * E$

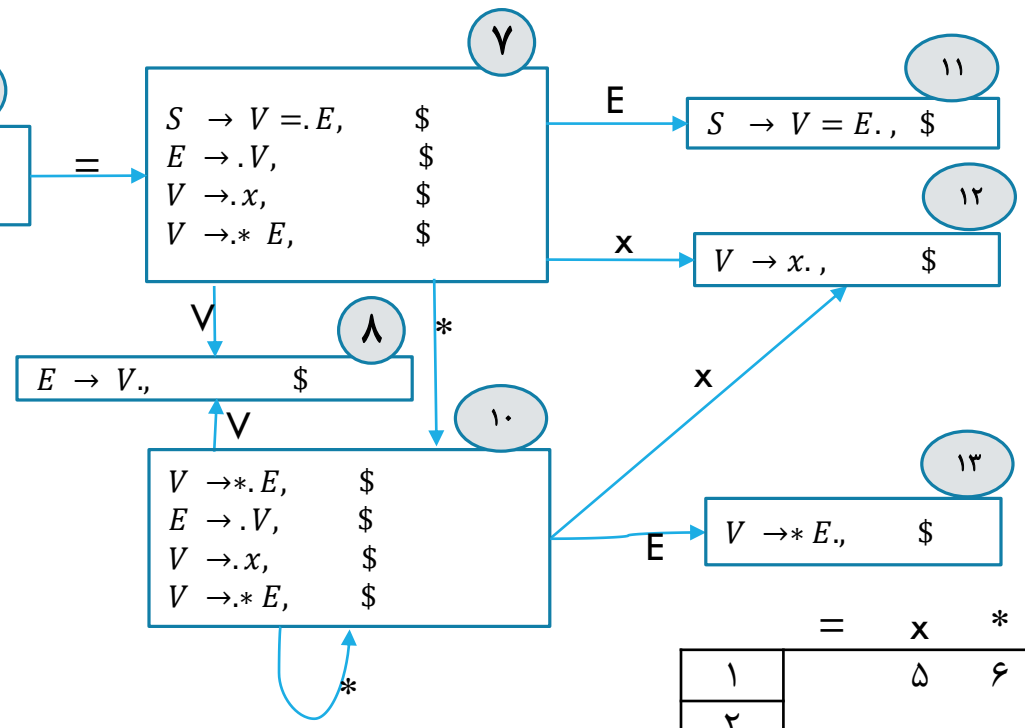
	آغاز	پایان
$S'$	$* x$	$\$$
$S$	$* x$	$\$$
$V$	$* x$	$= \$$
$E$	$* x$	$= \$$

چرس نیست  
چر(۱)؟

	=	x	*	\$	S	V	E
۱		۵	۶		۲	۳	۴
۲				۱			
۳	۷,۳			۳			
۴				۲			
۵	۴			۴			
۶		۵	۶			۸	۹
۷		۵	۶			۸	۱۰
۸	۳			۳			
۹	۵			۵			
۱۰				۱			



- 0  $S' \rightarrow S \$$
- 1  $S \rightarrow V = E$
- 2  $S \rightarrow E$
- 3  $E \rightarrow V$
- 4  $V \rightarrow x$
- 5  $V \rightarrow * E$



چرخ نیست  
چرخ (۱) است  
چرخ (۱)؟

	آغاز	پایه
$S'$	$*x$	$\$$
$S$	$*x$	$\$$
$V$	$*x$	$= \$$
$E$	$*x$	$= \$$

	=	x	*	\$	S	V	E
1		5	6		2	3	4
2				r1			
3	r7			r3			
4				r4			
5	r4			r4			
6		5	6			14	9
7		11	10			8	11
8				r3			
9	r5			r5			
10		12	10			8	13
11				r1			
12				r4			
13				r5			
14	r3			r3			

# دستور چر (۱)

دو حالت با فقره‌های دارای قواعد تولید یکسان ولی جلوبین‌های متفاوت

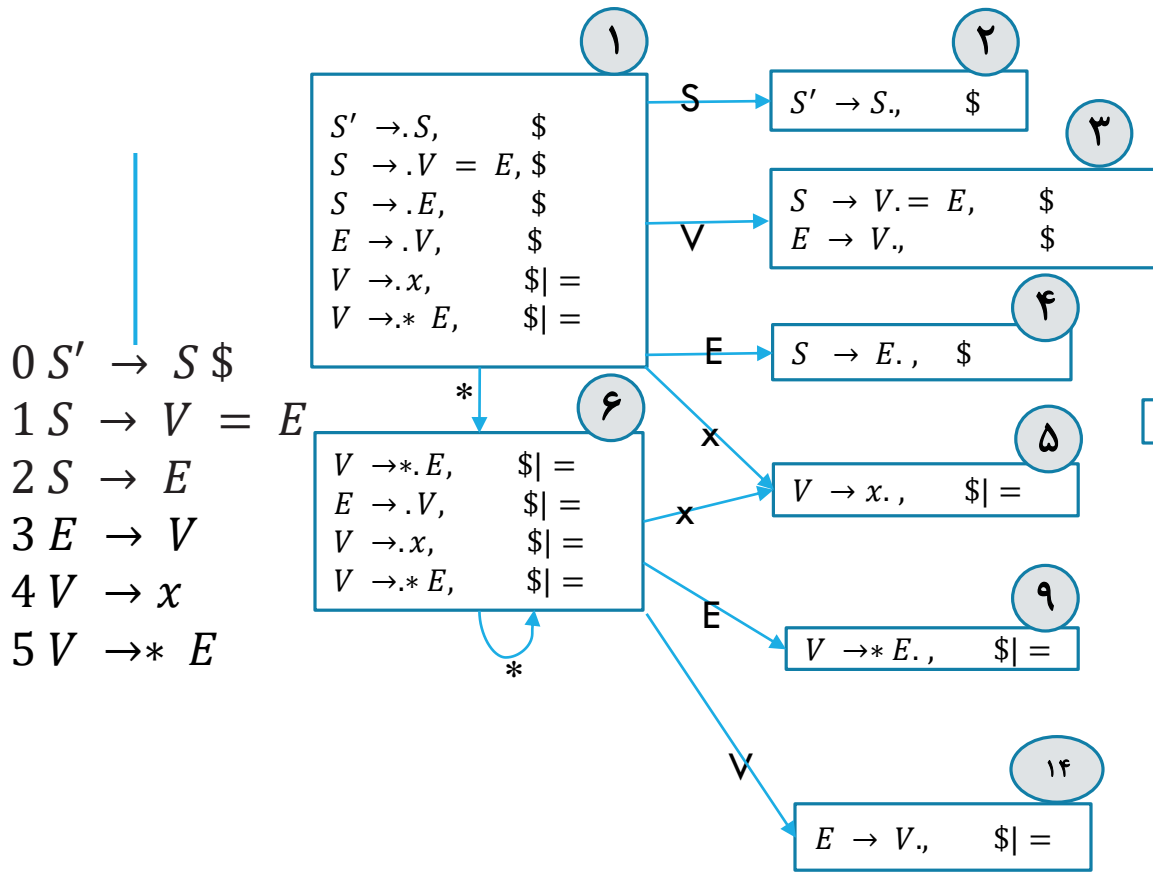
- 0  $S' \rightarrow S \&$
- 1  $S \rightarrow V = E$
- 2  $S \rightarrow E$
- 3  $E \rightarrow V$
- 4  $V \rightarrow x$
- 5  $V \rightarrow * E$

۶

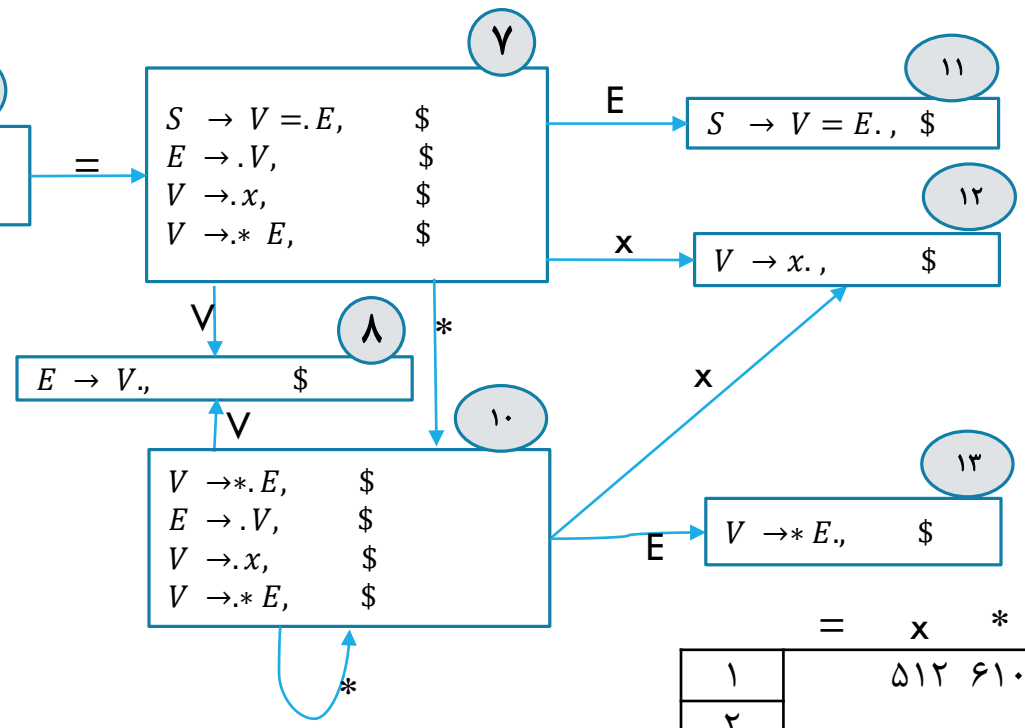
$V \rightarrow *.E,$	$\$  =$
$E \rightarrow .V,$	$\$  =$
$V \rightarrow .x,$	$\$  =$
$V \rightarrow .*E,$	$\$  =$

۱۰

$V \rightarrow *.E,$	$\$$
$E \rightarrow .V,$	$\$$
$V \rightarrow .x,$	$\$$
$V \rightarrow .*E,$	$\$$



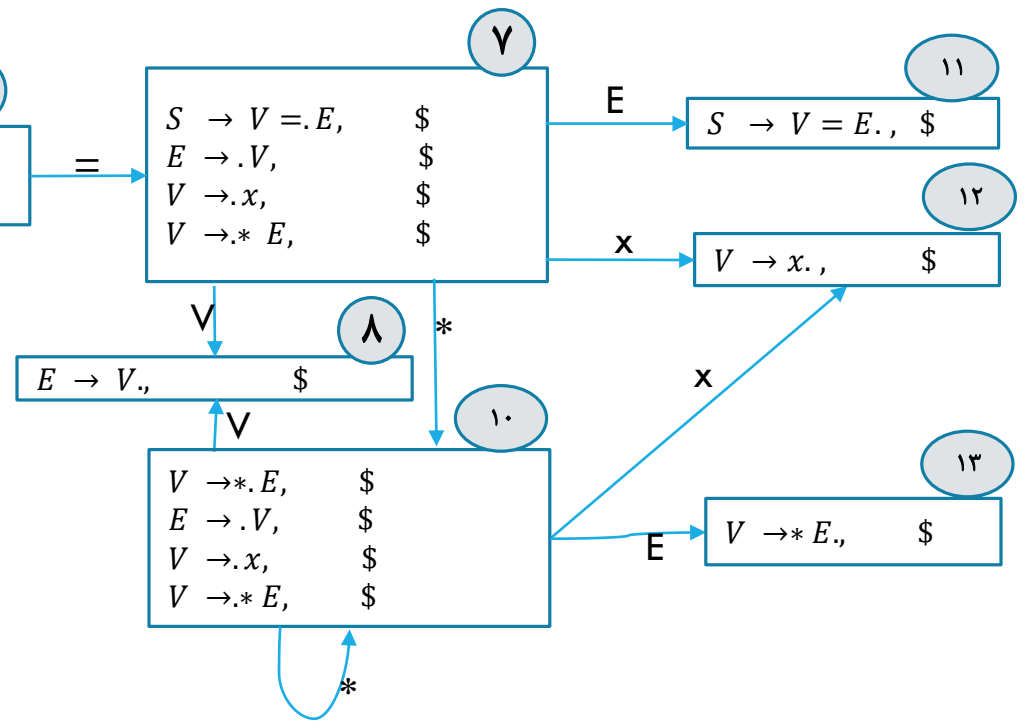
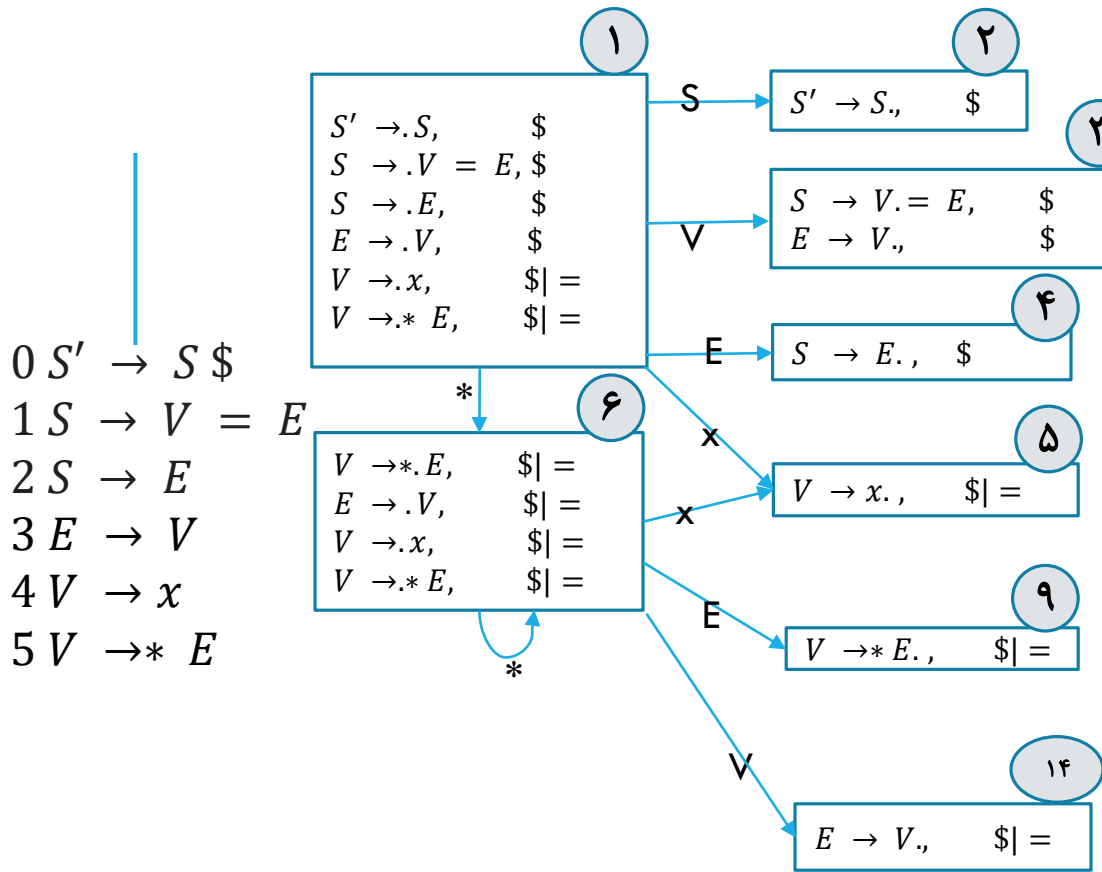
- 0  $S' \rightarrow S \$$
- 1  $S \rightarrow V = E$
- 2  $S \rightarrow E$
- 3  $E \rightarrow V$
- 4  $V \rightarrow x$
- 5  $V \rightarrow * E$



	آغاز	پایو
$S'$	$* x$	$\$$
$S$	$* x$	$\$$
$V$	$* x$	$= \$$
$E$	$* x$	$= \$$

چرخش نیست  
 چرخ (1) است  
 چرخ (1)؟

	=	x	*	\$	S	V	E
1		۵۱۲	۶۱۰		۲	۳	۴
۲				۱			
۳	۷			۳			
۴				۴			
۵۱۲	۴			۴			
۶۱۰		۵۱۲	۶۱۰		۸۱۴	۹۱۳	
۷		۱۱	۶۱۰		۸۱۴	۱۱	
۸۱۴				۳			
۹۱۳	۵			۵			
۶۱۰		۵۱۲	۶۱۰		۸۱۴	۹۱۳	
۱۱				۱			
۵۱۲				۴			
۹۱۳				۵			
۸۱۴	۳			۳			



	آغاز	پایو
$S'$	$*x$	$\$$
$S$	$*x$	$\$$
$V$	$*x$	$= \$$
$E$	$*x$	$= \$$

چرخش نیست  
 چرخش (۱) است  
 چرخش (۱) است

	=	x	*	\$	S	V	E
۱		۵۱۲	۶۱۰		۲	۳	۴
۲				۳			
۳	۷			۳			
۴				۴			
۵۱۲	۴			۴			
۶۱۰		۵۱۲	۶۱۰		۱۴	۹۱۳	
۷		۱۱	۶۱۰		۱۴	۱۱	
۸۱۴	۳			۳			
۹۱۳	۵			۵			
۱۱				۱			



# جدول تجزیه چر (۱)

- 0  $S' \rightarrow S \$$
- 1  $S \rightarrow V = E$
- 2  $S \rightarrow E$
- 3  $E \rightarrow V$
- 4  $V \rightarrow x$
- 5  $V \rightarrow * E$

	=	x	*	\$	S	V	E
۱		۵	۶		۲	۳	۴
۲				r۳			
۳	۷			r۴			
۴				r۴			
۵	r۴			r۴			
۶		۵	۶		۱۴	۹	
۷		۱۱	۱۰		۸	۱۱	
۸				r۳			
۹	r۵			r۵			
۱۰		۱۲	۱۰		۸	۱۳	
۱۱				r۱			
۱۲				r۴			
۱۳				r۵			
۱۴	r۳			r۳			

نقطه در انتهای قاعده تولید

- کاهش
- مبتنی بر شماره حالت و ستون متناظر جلوبین فقره
- نقطه در سمت چپ علامتی (حرف و متغیر)
- شیفت یا بروبه

# جدول تجزیه چر(۱)

- 0  $S' \rightarrow S \$$
- 1  $S \rightarrow V = E$
- 2  $S \rightarrow E$
- 3  $E \rightarrow V$
- 4  $V \rightarrow x$
- 5  $V \rightarrow * E$

	=	x	*	\$	S	V	E
۱		۵۱۲	۶۱۰		۲	۳	۴
۲				۲			
۳	۷			۳			
۴				۴			
۵۱۲	۴			۴			
۶۱۰		۵۱۲	۶۱۰		۸۱۴	۹۱۳	
۷		۱۱	۶۱۰		۸۱۴	۱۱	
۸۱۴	۳			۳			
۹۱۳	۵			۵			
۱۱				۱			

امکان بزرگ بودن جدول چر(۱)

با بسیاری حالات

امکان ایجاد جدول کوچکتر

با ادغام دو حالت یکسان در هم چیز به جز مجموعه‌های جلوبین

نتیجه تجزیه گر چر جلوبین(۱)

چر(۱)

امکان تصادم کاهش-کاهش

چر(۱) بدون تصادم کاهش-کاهش

حافظه کمتر نسبت به چر(۱)

# جدول تجزیہ چر (۱)

- 0  $S' \rightarrow S \$$
- 1  $S \rightarrow V = E$
- 2  $S \rightarrow E$
- 3  $E \rightarrow V$
- 4  $V \rightarrow x$
- 5  $V \rightarrow * E$

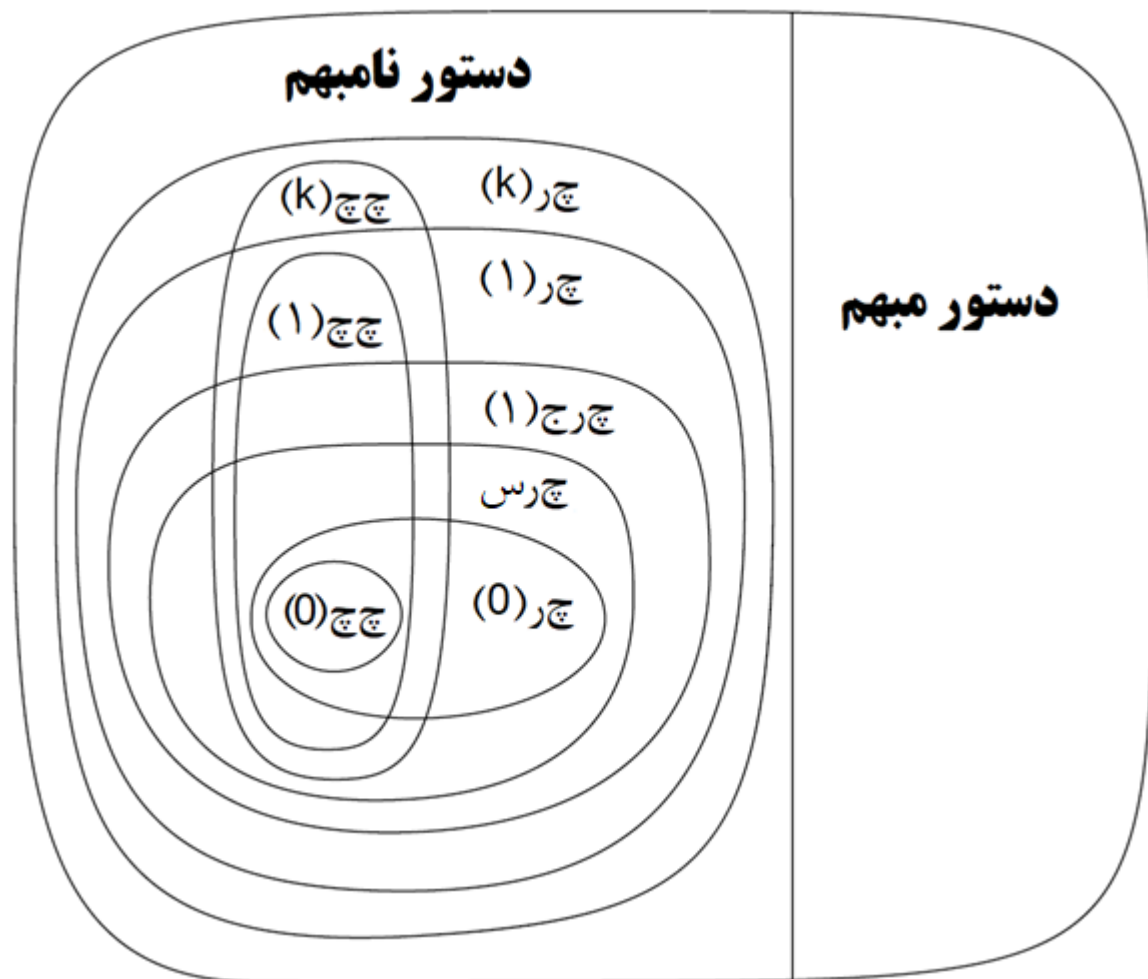
	=	x	*	\$	S	V	E
۱		۵۱۲	۶۱۰		۲	۳	۴
۲				۱			
۳	۷			۲۳			
۴				۲۴			
۵۱۲	۲۴			۲۴			
۶۱۰		۵۱۲	۶۱۰		۸۱۴	۹۱۳	
۷		۱۱	۶۱۰		۸۱۴	۱۱	
۸۱۴	۲۳			۲۳			
۹۱۳	۲۵			۲۵			
۱۱				۲۱			

چر (۱)

	=	x	*	\$	S	V	E
۱		۵	۶		۲	۳	۴
۲				۱			
۳	۷			۲۳			
۴				۲۴			
۵	۲۴			۲۴			
۶		۵	۶		۱۴	۹	
۷		۱۱	۱۰		۸	۱۱	
۸				۲۳			
۹	۲۵			۲۵			
۱۰		۱۲	۱۰		۸	۱۳	
۱۱				۲۱			
۱۲				۲۴			
۱۳				۲۵			
۱۴	۲۳			۲۳			

چر (۱)

# سلسله مراتب رده‌های دستوری



دستور چرج (۱)

▪ جدول تجزیه بدون تضادم

تمامی چرس از نوع چرج (۱)

▪ ولی نه برعکس

چرج (۱) استاندارد زبان‌های برنامه‌نویسی